



\_\_\_\_\_ by \_\_\_\_\_



Partition® 26

---

*Partition® 26*

**Edition N°7**

# Partition® 26



Référence sur le marché des cloisons démontables de bureaux, la Partition® 26 séduit par son esthétique moderne et la pureté de ses lignes.

*A reference on the market of removable office partitions, the Partition® 26 appeals thanks to its neat, modern design.*





PARTITION 26 - PARTITION 26 - PARTITION 26 - PARTITION 26 - PARTITION 26 - PARTITION 26 - PARTITION 26 - PARTITION 26 - PARTITION 26 - PARTITION 26



La facilité de mise en œuvre,  
la modularité et l'économie se  
conjuguent pour apprivoiser  
l'espace bureau.

---

*Its easy implementation,  
modularity and attractive price  
contribute towards an optimal  
office environment.*







De style industriel, cette verrière tendance permet d'isoler sans séparer et de conserver un maximum de lumière naturelle.

---

*Industrial-like, this trendy glass partition gives privacy but does not isolate and does not block out natural light.*





PARTITION 26 - PARTITION 26 - PARTITION 26 - PARTITION 26 - PARTITION 26 - PARTITION 26 - PARTITION 26 - PARTITION 26 - PARTITION 26 - PARTITION 26





# Partition® 26

## DESCRIPTIF TECHNIQUE

- Cloison démontable aluminium à couvre-joints de 77 mm d'épaisseur.
- Hauteur maximale : 2700 mm (selon configurations).
- Profils aluminium : anodisé argent ou laqués RAL.
- Configurations multiples : plein ou vitré toute hauteur, vitré sur allège, vitré en imposte, multi-traverses, etc.
- Lisses hautes, lisses basses et couvre-joints de 26 x 1,5 mm.
- Variante : lisses hautes cimaises à couvre-joints réglables, lisses hautes et/ou basses en retrait.
- Parclose simple vitrage, double vitrage en aluminium ou PVC.
- Huisseries carrées ou arrondies, paumelles réglables et réversibles en applique.
- Angles droits carrés ou arrondis, angles variables 2 ou 3 directions, angles en T.
- Terminaisons baie libre plate ou demi-lune.
- Goulottes électriques avec séparateurs de câbles.
- Doublage de mur aspect identique à la cloison.
- Modules pleins : deux parements en plaques de plâtre ép. 13 mm standard ou acoustique ou panneaux aggloméré ép. 12 mm, revêtements vinyle, mélaminés, stratifiés ou tôles acier. Isolation acoustique par laine minérale de 45 mm.
- Modules vitrés simple ou double vitrage : vitrages recuits, feuilletés, trempés, de 5 à 12,8 mm d'épaisseur. Multiples choix de sablages, vitrophanies, stores, bambous.
- Joints de vitrage au choix : noir, blanc ou gris.
- Portes battantes :
  - Porte bois âme pleine stratifiée épaisseur de 40 mm.
  - Porte bi-affleurante bois ou vitrée épaisseur 73 mm.
  - Porte cadre aluminium simple ou double vitrage.
  - Porte en verre trempé de 8 ou 10 mm d'épaisseur.
- Portes coulissantes en applique ou à galandage :
  - Porte bois âme pleine stratifiée épaisseur 40 mm.
  - Porte en verre trempé de 8, 10 ou 12 mm d'épaisseur.
  - Porte cadre aluminium simple vitrage.
  - Porte cadre aluminium double vitrage en applique uniquement.
- Options et accessoires :
  - Plinthe électrique en lisse horizontale ou en poteau vertical.
  - Stores à lames horizontales ou verticales.
  - Crémaillères, accroche-tableaux, panneaux pleins ou vitrés magnétiques, effaçables.
  - Intégration d'interrupteurs dans les montants d'huisserie.
  - Gâches et serrures électriques.
  - Plinthe automatique pour portes bois, cadre aluminium et en verre.
  - Paumelles et ferme-porte invisibles.
  - Paumelles encastrées inox.
  - Pivots simple action sur huisserie pour portes bois, cadre aluminium et en verre.
  - Module acoustique de transfert d'air.
  - Eclairage LED.
  - Profils cintrés et vitrages ou panneaux bombés.
- Affaiblissement acoustique :
  - Cloison pleine :  $R_w =$  de 42 à 48 dB.
  - Cloison vitrée :  $R_w =$  de 39 à 41 dB.
  - Bloc-porte :  $R_w =$  de 29 à 44 dB.

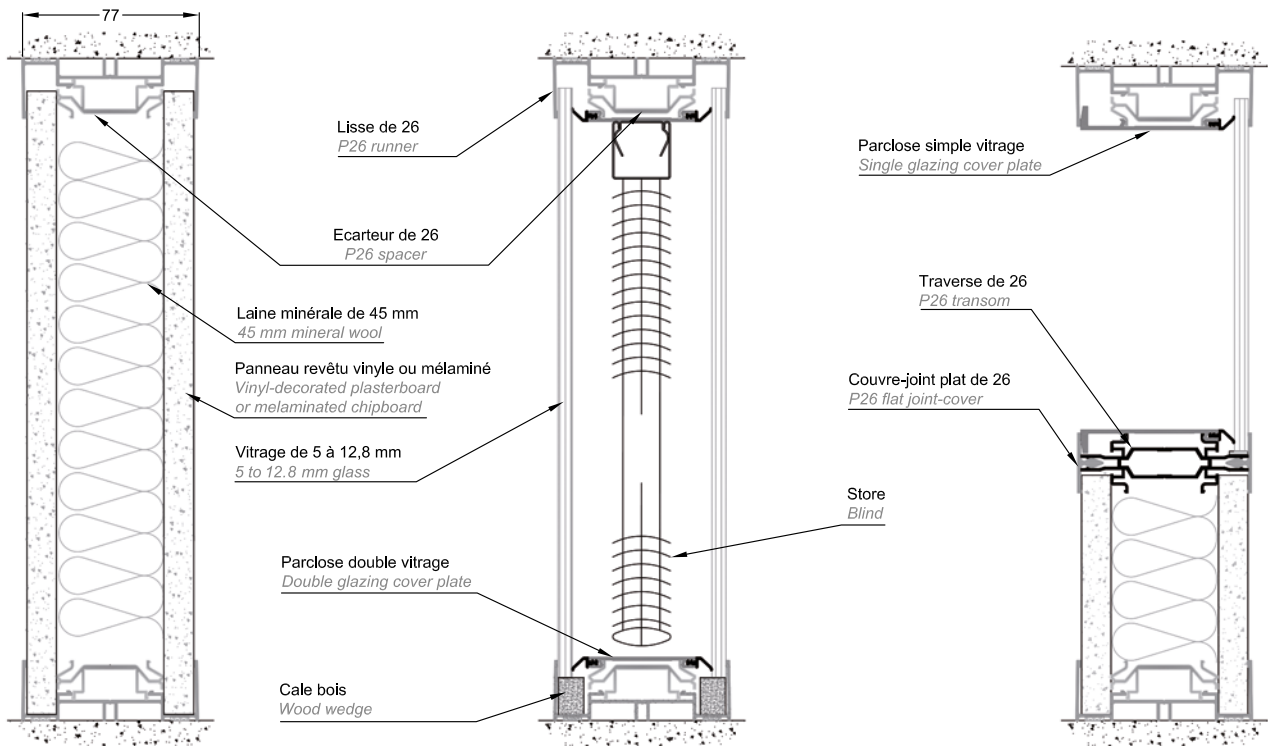
Tableau récapitulatif des procès-verbaux [pages 140 - 141](#).

## SPECIFICATIONS

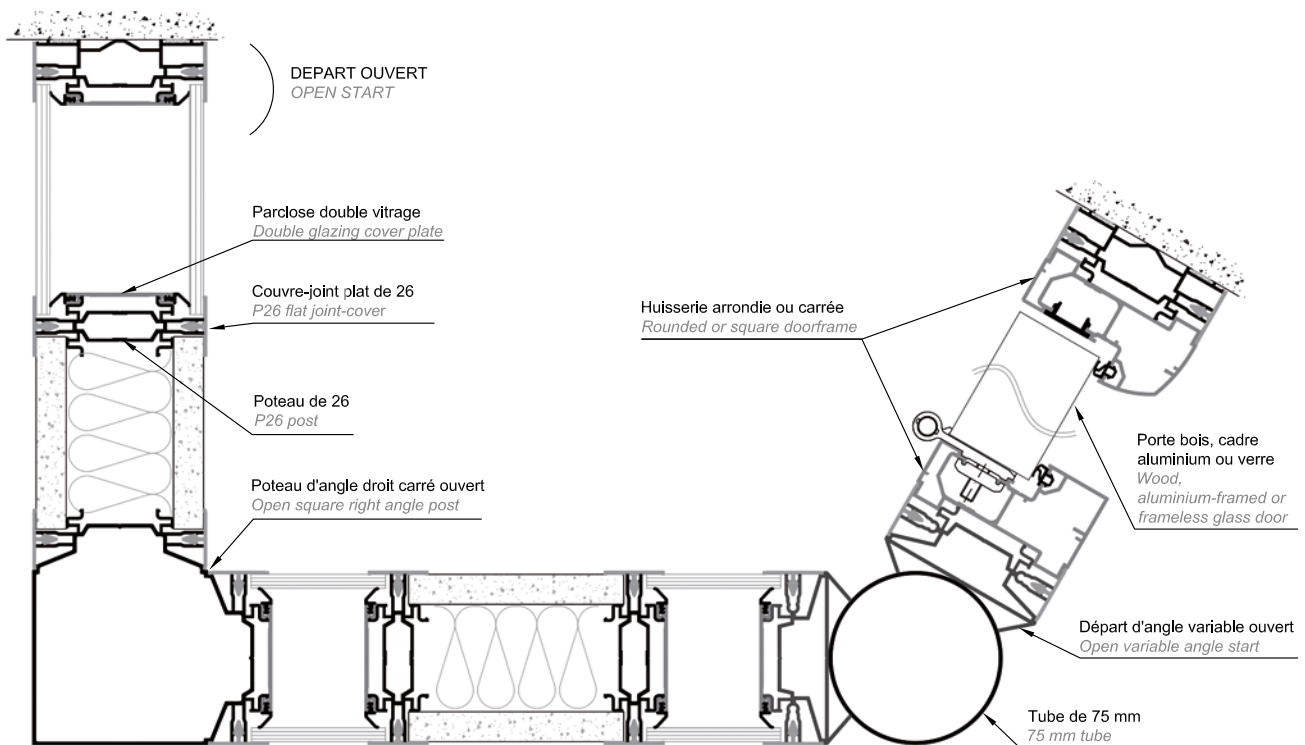
- Demountable aluminium partition, 77 mm thick, with joint-covers.
- Maximum height : 2700 mm (depending on elevations).
- Aluminium profiles : silver anodised or RAL powder-coated.
- Any configuration possible : full-height solid, full-height glazed, glazed above dado panel, glazed at door height, multi-transoms, etc.
- Top runners, down runners and joint-covers : 26 x 1.5 mm.
- Alternative runners : top runners for suspension hooks, with adjustable joint-covers, top and/or down recessed runners.
- Single glazing profiles, double glazing profiles, in aluminium or PVC.
- Doorframe profiles : square or rounded. Adjustable reversible hinges to be fixed on the edge of the door.
- Square or rounded right angles, 2D or 3D variable angles, T-shape angles.
- Wall end : flat or half-moon profile.
- Electrical rails with cable dividers.
- Lining with the same look as the partition.
- Solid sections : 2 standard or acoustic 13 mm plasterboards or 12 mm chipboards, vinyl-decorated, melaminated, laminated, or steel-faced. 45 mm acoustic mineral wool.
- Glazed sections, single or double glass : clear float glass, laminated glass, toughened glass, from 5 to 12.8 mm. Any type of sanding, decorative films, blinds, bamboos.
- Glazing seal available : black, white, or grey.
- Hinged doors :
  - 40 mm thick laminated wooden door.
  - 73 mm flush door, wooden or glazed.
  - Aluminium-framed glass door, single or double glass.
  - 8 or 10 mm toughened glass doors.
- Wall-mounted or retractable sliding doors :
  - 40 mm thick laminated wooden door.
  - 8, 10, or 12 mm toughened glass doors.
  - Aluminium-framed glass door, single glass.
  - Aluminium-framed glass door, double glass, wall-mounted only.
- Options and accessories :
  - Electrical rail as a floor track, or vertical electrical post.
  - Blinds with horizontal or vertical slats.
  - Slot channels for shelves, suspension hooks, magnetic and erasable solid or glazed panels.
  - Integration of light switches into the door jamb.
  - Electric strikes and locks.
  - Automatic drop seal for wood, aluminium-framed and glass doors.
  - Invisible hinges and door closers.
  - Built-in SS hinges.
  - One-way pivots fixed on doorframe for wood, aluminium-framed or glass doors.
  - Acoustic air transfer system.
  - LED lighting.
  - Curved walls: profiles, glass, and panels.
- Acoustics :
  - Solid wall :  $R_w =$  from 42 to 48 dB.
  - Glass wall :  $R_w =$  from 39 to 41 dB.
  - Door set :  $R_w =$  from 29 to 44 dB.

See our certifications recap table on [pages 140 - 141](#).

## COUPES VERTICALES / VERTICAL SECTIONS



## COUPE HORIZONTALE / HORIZONTAL SECTION



### TABLEAU RECAPITULATIF DES PROCES-VERBAUX 2024 RECAP TABLE FOR CERTIFICATES 2024

- EDITION 03/07/2024 -

Plus de 190 procès-verbaux en cours de validité / More than 190 current certifications



**Isolation acoustique**  
*Sound insulation*

Certificats d'essais **acoustiques** délivrés par le CEBTP\*  
*Acoustic certificates issued by CEBTP*



**Résistance au feu**  
*Fire resistance*

Certificats d'essais **feu** délivrés par le CSTB\*\* ou Efectis\*\*\*  
*Fire resistance certificates issued by CSTB or Efectis*



**Garde-corps**  
*Guardrail partition*

Certificats d'essais **dynamiques** délivrés par le CEBTP\* selon la norme P 08-302  
*Guardrail certificates issued by CEBTP (according to norm P 08-302)*



Démontabilité selon référentiel CERFF - attestation n° C24-448  
*Demountability according to CERFF criteria - Cert. n° C24-448*

\* CEBTP : Centre d'Etudes du Bâtiment et des Travaux Publics  
\*\* CSTB : Centre Scientifique et Technique du Bâtiment  
\*\*\* Efectis : Laboratoire agréé par le Ministère de l'Intérieur



#### **PARTITION® 26**

Cloison à couvre-joints de 77 mm d'épaisseur / *Partition with joint-covers, 77 mm thick*

**Pleine / Solid**

**R<sub>w</sub>** = 41 - 48 dB  
**R<sub>A</sub>** = 38 - 45 dB

**Double vitrage / Double glass**

**R<sub>w</sub>** = 39 - 41 dB  
**R<sub>A</sub>** = 37 - 39 dB



#### **BLOC-PORTE / DOOR SET**

**Bois ép. 40 mm**  
*40 mm thick wooden door*

**R<sub>w</sub>** = 30 - 43 dB  
**R<sub>A</sub>** = 30 - 42 dB

**Cadre aluminium Square, simple vitrage**  
*Square door, single glass*

**R<sub>w</sub>** = 29 - 40 dB  
**R<sub>A</sub>** = 28 - 39 dB

**Cadre aluminium Square, double vitrage**  
*Square door, double glass*

**R<sub>w</sub>** = 32 - 42 dB  
**R<sub>A</sub>** = 31 - 41 dB

**Bois bi-affleurant, ép. 73 mm**  
*73 mm thick flush wooden door*

**R<sub>w</sub>** = 39 - 42 dB  
**R<sub>A</sub>** = 38 - 41 dB

**Biplane® bi-affleurant, stratifié**  
*Biplane® door, laminated*

**R<sub>w</sub>** = 42 dB  
**R<sub>A</sub>** = 40 - 41 dB

**Biplane® bi-affleurant, double vitrage**  
*Biplane® door, double glass*

**R<sub>w</sub>** = 40 - 41 dB  
**R<sub>A</sub>** = 39 - 40 dB

**Flush® bi-affleurant, stratifié**  
*Flush® door, laminated*

**R<sub>w</sub>** = 39 - 44 dB  
**R<sub>A</sub>** = 38 - 42 dB

**Flush® bi-affleurant, double vitrage**  
*Flush® door, double glass*

**R<sub>w</sub>** = 42 - 44 dB  
**R<sub>A</sub>** = 41 - 43 dB

**Universel® bloc-porte bois**  
*Universel® wooden doorset*

**E30 / EI30**



#### **MODULE DE TRANSFERT D'AIR / AIR TRANSFER SYSTEM**

Module acoustique de transfert d'air / *Acoustic air transfer system*

**Type A / A type**

**R<sub>w</sub>** = 41 - 42 dB  
**R<sub>A</sub>** = 39 - 40 dB

**Type H / H type**

**R<sub>w</sub>** = 37 dB  
**R<sub>A</sub>** = 36 dB

**Type K / K type**

**R<sub>w</sub>** ≈ 40 dB  
**R<sub>A</sub>** ≈ 39 dB



Attestation CERFF, délivrée par le CEBTP, qui valide les performances de cloison à travers 4 critères :

- facilité de montage, de démontage, de réemploi et de transformation ;
- stabilité et résistance mécanique ;
- durabilité (robustesse et rigidité, endurance des blocs portes) ;
- affaiblissement acoustique.

*CERFF certificate, delivered by the CEBTP, which approves the partition performance based on 4 criteria :*

- *facility of assembling, dismantling, re-use and recycling ;*
- *impact resistance for safety in use ;*
- *longevity (resistance and rigidity, fatigue strength of the door set) ;*
- *sound insulation.*



Attestation CERFF, délivrée par le CEBTP, qui valide les performances de cloison à travers 4 critères :

- facilité de montage, de démontage, de réemploi et de transformation ;
- stabilité et résistance mécanique ;
- durabilité (robustesse et rigidité, endurance des blocs portes) ;
- affaiblissement acoustique.

*CERFF certificate, delivered by the CEBTP, which approves the partition performance based on 4 criteria :*

- facility of assembling, dismantling, re-use and recycling ;*
- impact resistance for safety in use ;*
- longevity (resistance and rigidity, fatigue strength of the door set) ;*
- sound insulation.*

# ABCD

I N T E R N A T I O N A L

## Siège Social / Headquarters

- 4-8, rue des Carriers Italiens  
Z.A.C. Centre Ville  
91350 Grigny - France
- tél. : +33 (0)1 69 02 44 00
- [contact@abcd-international.fr](mailto:contact@abcd-international.fr)

## Agence Rhône-Alpes

- Parc ACT'Y 2, Bâtiment E3  
173, avenue Charlie Chaplin  
69800 Saint-Priest
- tél. : +33 (0)4 81 65 92 80
- [contactlyon@abcd-international.fr](mailto:contactlyon@abcd-international.fr)

## Agence PACA

- 213, rue Jean Deurrieu  
Z.A.C. du Sagnon  
13690 Graveson
- tél. : +33 (0)4 86 19 45 05
- [contactavignon@abcd-international.fr](mailto:contactavignon@abcd-international.fr)



[www.abcd-international.fr](http://www.abcd-international.fr)