



_____ by _____



Partition[®] 100

Partition[®] 100

Edition N°7

Partition® 100



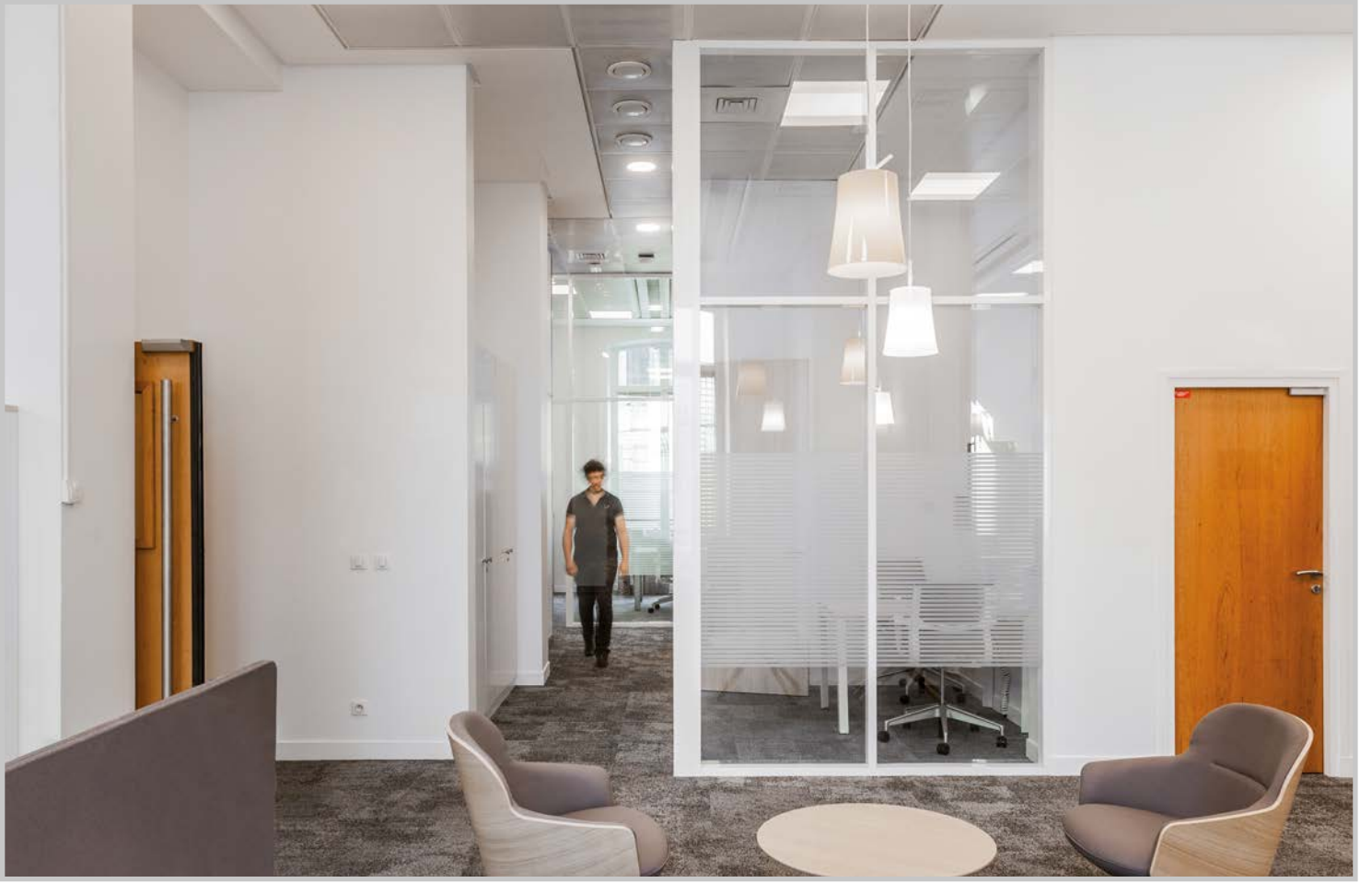
Conservant l'apparence contemporaine de la Partition® 40, la cloison Partition® 100 répond aux impératifs de performances acoustiques élevées et de cloison grande hauteur.

While preserving the contemporary aspect of the Partition® 40, the Partition® 100 meets the requirements of high performance soundproofing performance and height.



PARTITION 100 - PARTITION 100 - PARTITION 100 - PARTITION 100 - PARTITION 100 - PARTITION 100 - PARTITION 100 - PARTITION 100





PARTITION 100 - PARTITION 100 - PARTITION 100 - PARTITION 100 - PARTITION 100 - PARTITION 100 - PARTITION 100 - PARTITION 100

Partition® 100

DESCRIPTIF TECHNIQUE

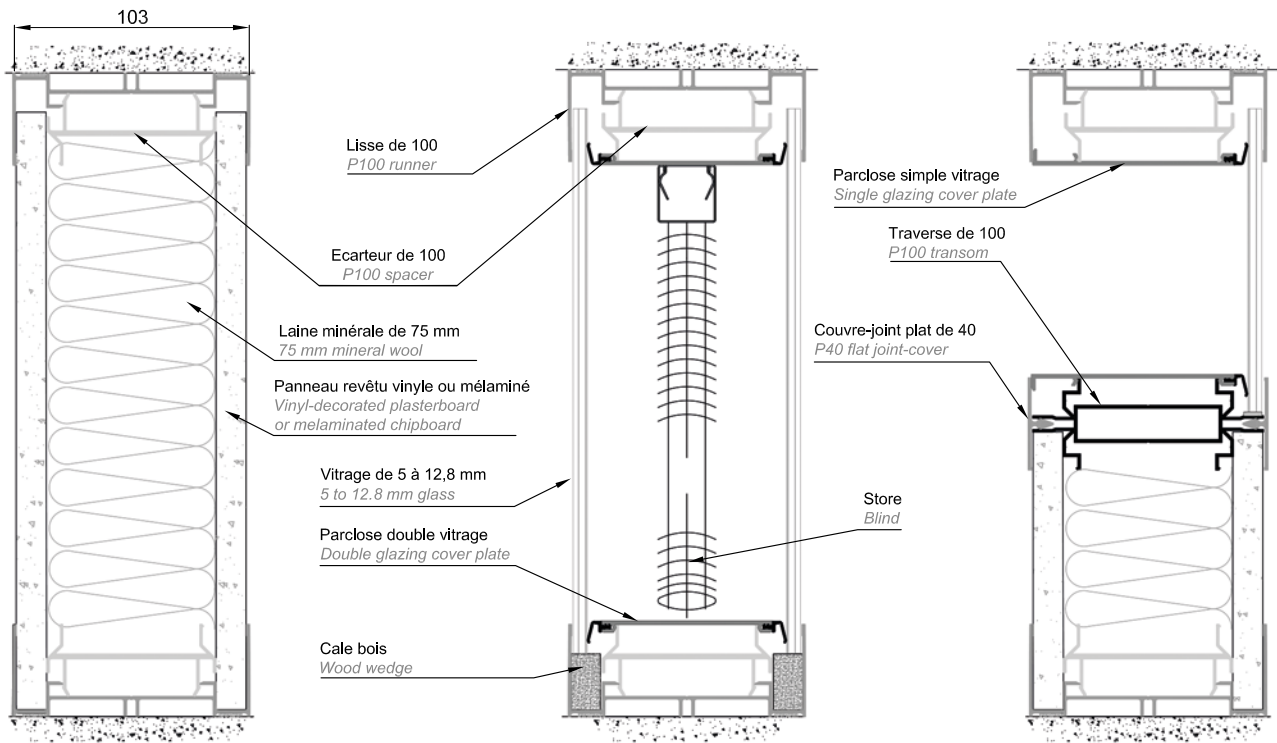
- Cloison démontable aluminium à couvre-joints de 103 mm d'épaisseur.
- Hauteur maximale : 4500 mm (selon configurations).
Pour de plus grandes hauteurs, possibilité de renforcer l'ossature.
- Profils aluminium laqués RAL.
- Configurations multiples : plein ou vitré toute hauteur, vitré sur allège, vitré en imposte, multi-traverses, etc.
- Lisses hautes, lisses basses et couvre-joints de 40 x 1,5 mm.
- Parclose simple ou double vitrage.
- Huisseries carrées, paumelles réglables et réversibles en applique.
- Angles droits carrés ou angles variables 2 ou 3 directions.
- Doublage de mur aspect identique à la cloison.
- Modules pleins : deux parements en plaques de plâtre ép. 13 mm standard ou acoustique ou panneaux aggloméré ép. 12 mm, revêtements vinyle, mélaminés, stratifiés ou tôles acier. Isolation acoustique par laine minérale de 75 mm.
- Modules vitrés simple ou double vitrage : vitrages recuits, feuilletés, trempés, de 5 à 12,8 mm d'épaisseur.
Multiples choix de sablages, vitrophanies, stores, bambous.
- Joints de vitrage au choix : noir, blanc ou gris.
- Portes battantes :
 - Porte bois âme pleine stratifiée épaisseur 40 mm.
 - Porte affleurante côté circulation bois ou vitrée épaisseur 73 mm.
 - Porte cadre aluminium simple ou double vitrage.
 - Porte en verre trempé de 8 ou 10 mm d'épaisseur.
- Portes coulissantes en applique ou à galandage :
 - Porte bois âme pleine stratifiée épaisseur 40 mm.
 - Porte cadre aluminium simple ou double vitrage en applique uniquement.
 - Porte en verre trempé de 8, 10 ou 12 mm en applique uniquement.
- Options et accessoires :
 - Stores à lames horizontales ou verticales.
 - Accroche-tableaux, panneaux pleins ou vitrés magnétiques, effaçables.
 - Intégration d'interrupteurs dans les montants d'huisserie.
 - Gâches et serrures électriques.
 - Plinthe automatique pour portes bois, cadre aluminium et en verre.
 - Paumelles et ferme-porte invisibles.
 - Paumelles encastrées inox.
 - Pivots simple action sur huisserie pour portes bois, cadre aluminium et en verre.
 - Module acoustique de transfert d'air.
- Affaiblissement acoustique :
 - Cloison pleine : $R_w =$ de 44 à 58 dB.
 - Cloison vitrée : $R_w =$ de 44 à 49 dB.
 - Bloc-porte : $R_w =$ de 29 à 43 dB.

Tableau récapitulatif des procès-verbaux [page 8](#).

SPECIFICATIONS

- Demountable aluminium partition, 103 mm thick, with joint-covers.
 - Maximum height : 4500 mm (depending on elevations).
For bigger heights, reinforcement of the structure required.
 - Aluminium profiles RAL powder-coated.
 - Any configuration possible : full-height solid, full-height glazed, glazed above dado panel, glazed at door height, multi-transoms, etc.
 - Top runners, down runners and joint-covers 40 x 1.5 mm.
 - Single or double glazing profiles.
 - Doorframe profiles : square. Adjustable reversible hinges to be fixed on the edge of the door.
 - Square right angles or 2D or 3D variable angles.
 - Lining with the same look as the partition.
 - Solid sections : 2 standard or acoustic 13 mm plasterboards or 12 mm chipboards, vinyle-decorated, melaminated, laminated, or steel-faced. 75 mm acoustic mineral wool.
 - Glazed sections, single or double glass : clear float glass, laminated glass, toughened glass, from 5 to 12.8 mm.
Any type of sanding, decorative films, blinds, bamboos.
 - Glazing seal available : black, white, or grey.
 - Hinged doors :
 - 40 mm thick laminated wooden door.
 - 73 mm thick solid or glazed door, flush on corridor side.
 - Aluminium-framed glass door, single or double glass.
 - 8 or 10 mm toughened glass door.
 - Wall-mounted or retractable sliding doors :
 - 40 mm thick laminated wooden door.
 - Aluminium-framed glass door, single or double glass, wall-mounted only.
 - 8, 10, or 12 mm toughened glass doors.
 - Options and accessories :
 - Blinds with horizontal or vertical slats.
 - Suspension hooks, magnetic and erasable solid or glazed panels.
 - Integration of light switches into the door jamb.
 - Electric strikes and locks.
 - Automatic drop seal for wood, aluminium-framed and glass doors.
 - Invisible hinges and door closers.
 - Built-in SS hinges.
 - One-way pivots fixed on doorframe for wood, aluminium-framed or glass doors.
 - Acoustic air transfer system.
 - Acoustics :
 - Solid wall : $R_w =$ from 44 to 58 dB.
 - Glass wall : $R_w =$ from 44 to 49 dB.
 - Door set : $R_w =$ from 29 to 43 dB.
- See our certifications recap table on [page 8](#).

COUPES VERTICALES / VERTICAL SECTIONS



COUPE HORIZONTALE / HORIZONTAL SECTION

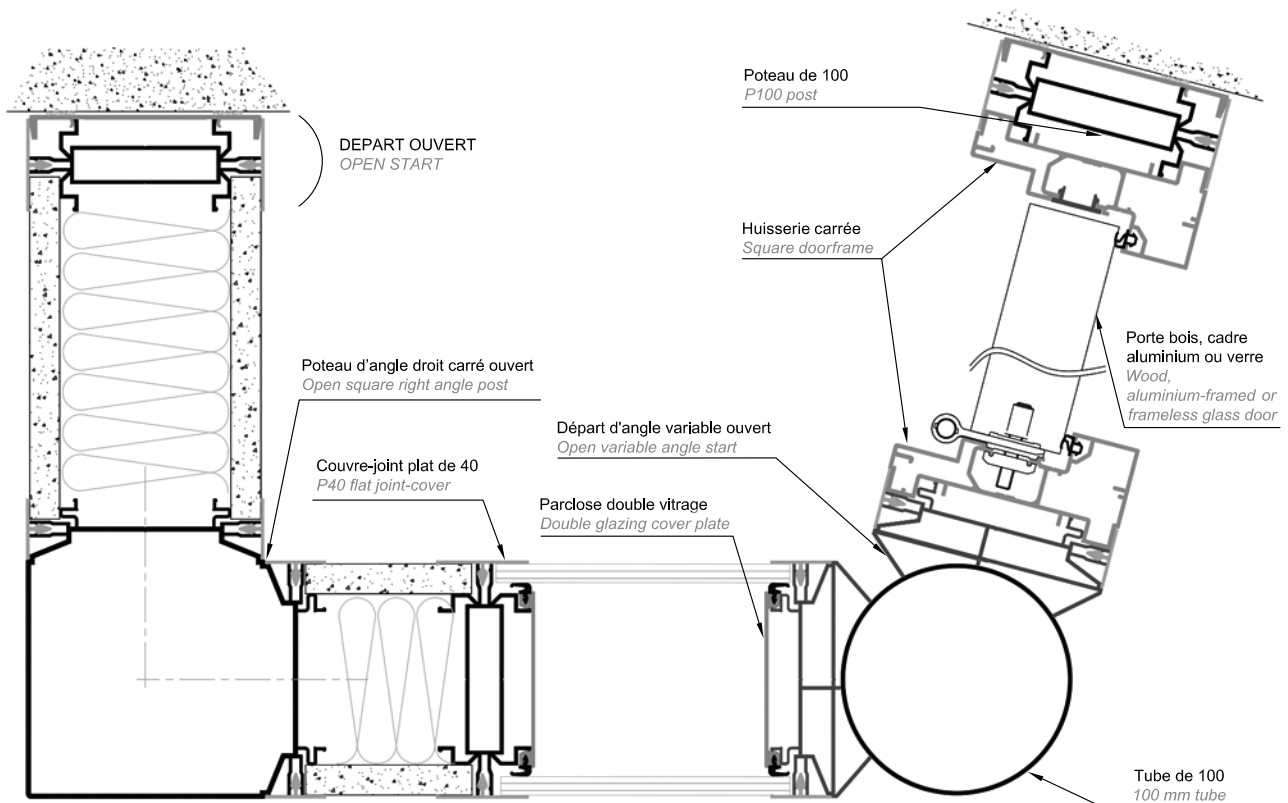


TABLEAU RECAPITULATIF DES PROCES-VERBAUX 2024 RECAP TABLE FOR CERTIFICATES 2024

- EDITION 03/07/2024 -

Plus de 190 procès-verbaux en cours de validité / More than 190 current certifications



Isolation acoustique
Sound insulation

Certificats d'essais **acoustiques** délivrés par le CEBTP*
Acoustic certificates issued by CEBTP



Résistance au feu
Fire resistance

Certificats d'essais **feu** délivrés par le CSTB** ou Efectis***
Fire resistance certificates issued by CSTB or Efectis



Garde-corps
Guardrail partition

Certificats d'essais **dynamiques** délivrés par le CEBTP* selon la norme P 08-302
Guardrail certificates issued by CEBTP (according to norm P 08-302)



Démontabilité selon référentiel CERFF - attestation n° C24-448
Demountability according to CERFF criteria - Cert. n° C24-448

* CEBTP : Centre d'Etudes du Bâtiment et des Travaux Publics
** CSTB : Centre Scientifique et Technique du Bâtiment
*** Efectis : Laboratoire agréé par le Ministère de l'Intérieur



PARTITION® 100

Cloison à couvre-joints de 103 mm d'épaisseur / Partition with joint-covers, 103 mm thick

Pleine / Solid

R_w = 44 - 58 dB
R_A = 43 - 56 dB

Double vitrage / Double glass

R_w = 44 - 50 dB
R_A = 42 - 48 dB



BLOC-PORTE / DOOR SET

Bois ép. 40 mm
40 mm thick wooden door

R_w = 30 - 43 dB
R_A = 30 - 42 dB

Cadre aluminium Square, simple vitrage
Square door, single glass

R_w = 29 - 40 dB
R_A = 28 - 39 dB

Cadre aluminium Square, double vitrage
Square door, double glass

R_w = 32 - 42 dB
R_A = 31 - 41 dB

Bois bi-affleurant, ép. 73 mm
73 mm thick flush wooden door

R_w = 39 - 42 dB
R_A = 38 - 41 dB

Biplane® bi-affleurant, stratifié
Biplane® door, laminated

R_w = 42 dB
R_A = 40 - 41 dB

Biplane® bi-affleurant, double vitrage
Biplane® door, double glass

R_w = 40 - 41 dB
R_A = 39 - 40 dB

Flush® bi-affleurant, stratifié
Flush® door, laminated

R_w = 39 - 44 dB
R_A = 38 - 42 dB

Flush® bi-affleurant, double vitrage
Flush® door, double glass

R_w = 42 - 44 dB
R_A = 41 - 43 dB

Universel® bloc-porte bois
Universel® wooden doorset

E30 / EI30



MODULE DE TRANSFERT D'AIR / AIR TRANSFER SYSTEM

Module acoustique de transfert d'air / Acoustic air transfer system

Type A / A type

R_w = 41 - 42 dB
R_A = 39 - 40 dB

Type H / H type

R_w = 37 dB
R_A = 36 dB

Type K / K type

R_w ≈ 40 dB
R_A ≈ 39 dB



Attestation CERFF, délivrée par le CEBTP, qui valide les performances de cloison à travers 4 critères :

- facilité de montage, de démontage, de réemploi et de transformation ;
- stabilité et résistance mécanique ;
- durabilité (robustesse et rigidité, endurance des blocs portes) ;
- affaiblissement acoustique.

CERFF certificate, delivered by the CEBTP, which approves the partition performance based on 4 criteria :

- facility of assembling, dismantling, re-use and recycling ;
- impact resistance for safety in use ;
- longevity (resistance and rigidity, fatigue strength of the door set) ;
- sound insulation.

ABCD

I N T E R N A T I O N A L

Siège Social / Headquarters

- 4-8, rue des Carriers Italiens
Z.A.C. Centre Ville
91350 Grigny - France
- tél. : +33 (0)1 69 02 44 00
- contact@abcd-international.fr

Agence Rhône-Alpes

- Parc ACT'Y 2, Bâtiment E3
173, avenue Charlie Chaplin
69800 Saint-Priest
- tél. : +33 (0)4 81 65 92 80
- contactlyon@abcd-international.fr

Agence PACA

- 213, rue Jean Deurrieu
Z.A.C. du Sagnon
13690 Graveson
- tél. : +33 (0)4 86 19 45 05
- contactavignon@abcd-international.fr



www.abcd-international.fr