



_____ by _____



Dival®

Dival®

Edition N°7



Aussi fonctionnelle et astucieuse qu'harmonieuse avec ses couvre-joints plats ou Oméga, la Dival® s'adapte naturellement aux projets les plus exigeants en termes d'esthétique et de stabilité.

Elle est utilisée également comme cloison faisant office de garde-corps, idéale dans la protection des personnes contre les risques de chute dans le vide.

Multifunctional and aesthetical with flat or Omega joint-covers, the Dival® is perfect for the projects with high requirements for stability and design.

It can also be used as a guardrail system, an ideal solution to protect people from falling down.



DESCRIPTIF TECHNIQUE

- Cloison démontable aluminium à couvre-joints de 77 mm d'épaisseur.
- Cloison garde-corps à couvre-joints en plein, vitré toute hauteur, vitré sur allège ou vitré mi-hauteur.
- Hauteur maximale : 3200 mm (selon configurations).
- Profils aluminium : anodisé argent ou laqués RAL.
- Configurations multiples : plein ou vitré toute hauteur, vitré sur allège, vitré en imposte, multi-traverses, etc.
- Lisses hautes et basses de 40 x 1,5 mm.
- Variante : lisses hautes cimaises à couvre-joints réglables, lisses hautes et/ou basses en retrait.
- Couvre-joints :
 - Oméga 40 x 1,5 mm. Intègre crémaillères et consoles pour recevoir tablettes en bois ou en verre.
- Parcloses simple vitrage, double vitrage, en aluminium ou PVC.
- Huisseries carrées ou arrondies, paumelles réglables et réversibles en applique.
- Angles droits carrés ou arrondis, angles variables 2 ou 3 directions, angles en T.
- Terminaisons baie libre plate ou demi-lune.
- Goulottes électriques avec séparateurs de câbles.
- Modules pleins : deux parements en plaques de plâtre ép. 13 mm standard ou acoustique ou panneaux aggloméré ép. 12 mm, revêtements vinyle, mélaminés, stratifiés ou tôles acier. Isolation acoustique par laine minérale de 45 mm.
- Modules vitrés simple ou double vitrage : vitrages recuits, feuilletés, trempés, de 5 à 12,8 mm d'épaisseur. Multiples choix de sablages, vitrophanies, stores, bambous.
- Joints de vitrage au choix : noir, blanc ou gris.
- Portes battantes :
 - Porte bois âme pleine stratifiée épaisseur 40 mm.
 - Porte bi-affleurante bois ou vitrée épaisseur 73 mm.
 - Porte cadre aluminium simple ou double vitrage.
 - Porte en verre trempé de 8 ou 10 mm d'épaisseur.
- Portes coulissantes en applique ou à galandage :
 - Porte bois âme pleine stratifiée épaisseur 40 mm.
 - Porte en verre trempé de 8, 10 ou 12 mm d'épaisseur.
 - Porte cadre aluminium simple vitrage.
 - Porte cadre aluminium double vitrage en applique uniquement.
- Options et accessoires :
 - Plinthe électrique en lisse horizontale ou en poteau vertical.
 - Stores à lames horizontales ou verticales.
 - Crémaillères, accroche-tableaux, panneaux pleins ou vitrés magnétiques, effaçables.
 - Intégration d'interrupteurs dans les montants d'huisserie.
 - Gâches et serrures électriques.
 - Plinthe automatique pour portes bois, cadre aluminium et en verre.
 - Paumelles et ferme-porte invisibles.
 - Paumelles encastrées inox.
 - Pivots simple action sur huisserie pour portes bois, cadre aluminium et en verre.
 - Module acoustique de transfert d'air.
 - Eclairage LED.
 - Profils cintrés et vitrages ou panneaux bombés.
- Affaiblissement acoustique :
 - Cloison pleine : $R_w = 42$ dB.
 - Bloc-porte : $R_w =$ de 29 à 44 dB.

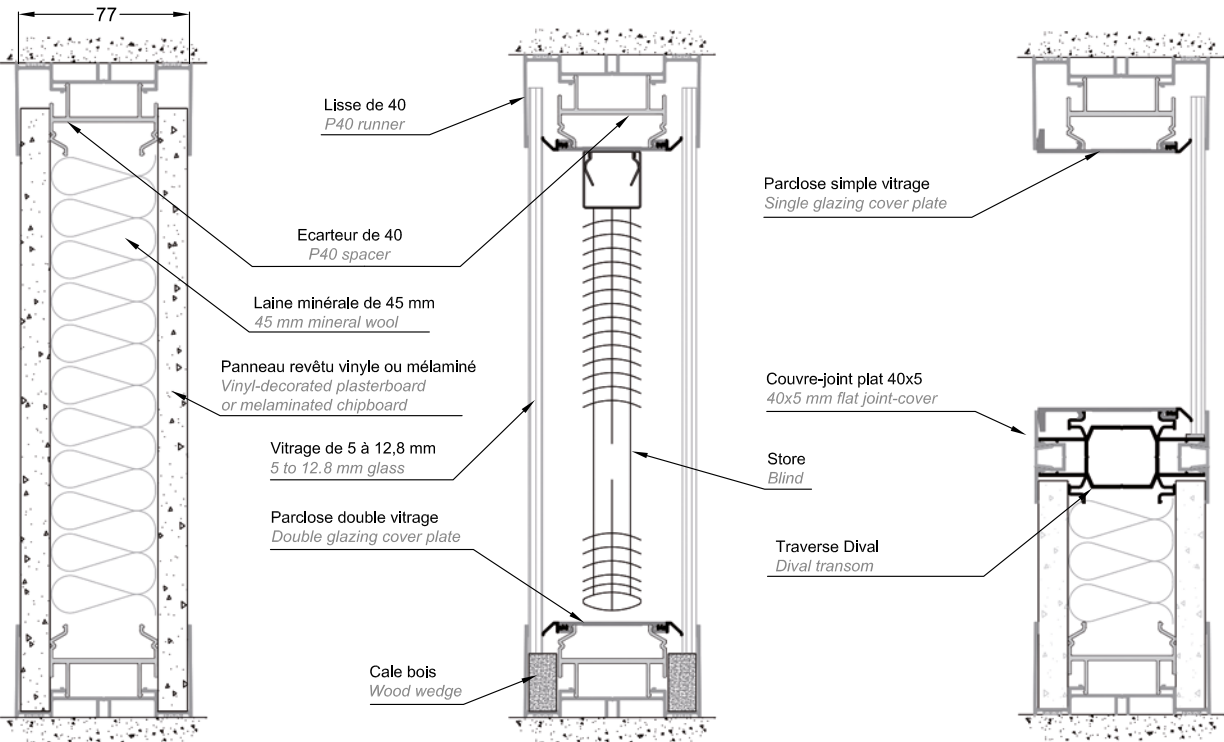
Tableau récapitulatif des procès-verbaux [page 6](#).

SPECIFICATIONS

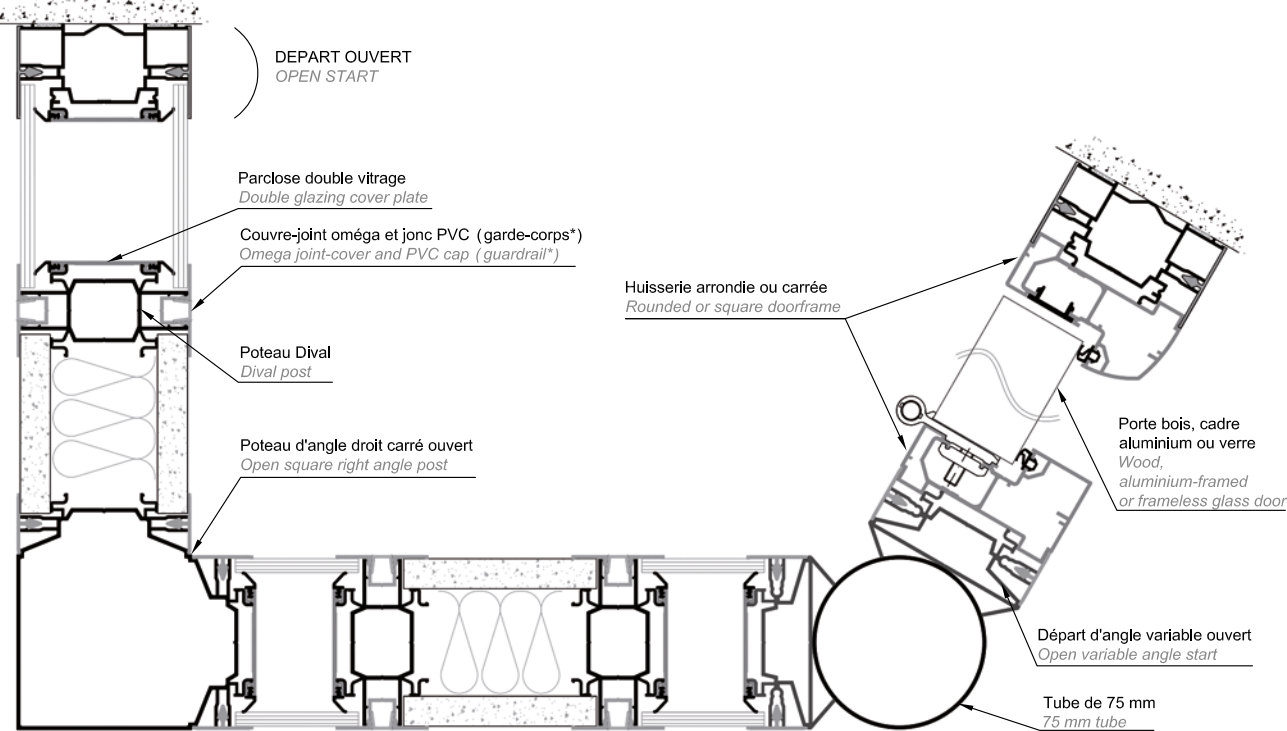
- Demountable aluminium partition, 77 mm thick, with joint-covers.
- Guardrail system in full-height solid or glazed, and glazed above dado panel (with or without top solid panel).
- Maximum height : 3200 mm (depending on elevations).
- Aluminium profiles : silver anodised or RAL powder-coated.
- Any configuration possible : full-height solid, full-height glazed, glazed above dado panel, glazed at door height, multi-transoms, etc.
- Top and down runners 40 x 1.5 mm.
- Alternative runners : top runners for suspension hooks, with adjustable joint-covers, top and/or down recessed runners.
- Joint-covers :
 - Omega 40 x 1.5 mm. Omega joint-covers allow slot chanel to receive wooden or glass shelves.
- Single glazing profiles, double glazing profiles, in aluminium or PVC.
- Doorframe profiles : square or rounded. Adjustable reversible hinges to be fixed on the edge of the door.
- Square or rounded right angles, 2D or 3D variable angles, T-shape angles.
- Wall end : flat or half-moon profile.
- Electrical rails with cable dividers.
- Solid sections : 2 standard or acoustic 13 mm plasterboards or 12 mm chipboards, vinyle-decorated, melaminated, laminated, or steel-faced. 45 mm acoustic mineral wool.
- Glazed sections, single or double glass : clear float glass, laminated glass, toughened glass, from 5 to 12.8 mm. Any type of sanding, decorative films, blinds, bamboos.
- Glazing seal available : black, white, or grey.
- Hinged doors :
 - 40 mm thick laminated wooden door.
 - 73 mm flush door, wooden or glazed.
 - Aluminium-framed glass door, single or double glass.
 - 8 or 10mm toughened glass doors.
- Wall-mounted or retractable sliding doors :
 - 40mm thick laminated wooden door.
 - Aluminium-framed glass door, single glass.
 - Aluminium-framed glass door, double glass, wall-mounted only.
 - 8, 10, or 12mm toughened glass doors.
- Options and accessories :
 - Electrical rail as a floor track, or vertical electrical post.
 - Blinds with horizontal or vertical slats.
 - Slot chanel for shelves, suspension hooks, magnetic and erasable solid or glazed panels.
 - Integration of light switches into the door jamb.
 - Electric strikes and locks.
 - Automatic drop seal for wood, aluminium-framed and glass doors.
 - Invisible hinges and door closers.
 - Built-in SS hinges.
 - One-way pivots fixed on doorframe for wood, aluminium-framed or glass doors.
 - Acoustic air transfer system.
 - LED lighting.
 - Curved walls: profiles, glass, and panels.
- Acoustics :
 - Solid wall : $R_w = 42$ dB.
 - Door set : $R_w =$ from 29 to 44 dB.

See our certifications recap table on [page 6](#).

COUPES VERTICALES / VERTICAL SECTIONS



COUPE HORIZONTALE / HORIZONTAL SECTION



* Montage selon PV
* Installation as per certificate

TABLEAU RECAPITULATIF DES PROCES-VERBAUX 2024 RECAP TABLE FOR CERTIFICATES 2024

- EDITION 03/07/2024 -

Plus de 190 procès-verbaux en cours de validité / More than 190 current certifications



Isolation acoustique
Sound insulation

Certificats d'essais **acoustiques** délivrés par le CEBTP*
Acoustic certificates issued by CEBTP



Résistance au feu
Fire resistance

Certificats d'essais **feu** délivrés par le CSTB** ou Efectis***
Fire resistance certificates issued by CSTB or Efectis



Garde-corps
Guardrail partition

Certificats d'essais **dynamiques** délivrés par le CEBTP* selon la norme P 08-302
Guardrail certificates issued by CEBTP (according to norm P 08-302)



Démontabilité selon référentiel CERFF - attestation n° C24-448
Demountability according to CERFF criteria - Cert. n° C24-448

* CEBTP : Centre d'Etudes du Bâtiment et des Travaux Publics
** CSTB : Centre Scientifique et Technique du Bâtiment
*** Efectis : Laboratoire agréé par le Ministère de l'Intérieur



DIVAL®

Cloison garde-corps à couvre-joints de 77 mm d'épaisseur / *Guardrail system with joint-covers, 77 mm thick*

Pleine / *Solid*

$R_w = 42$ dB
 $R_A = 40$ dB

Garde-corps 900 J

Double vitrage / *Double glass*

Garde-corps 900 J



BLOC-PORTE / DOOR SET

Bois ép. 40 mm
40 mm thick wooden door

$R_w = 30 - 43$ dB
 $R_A = 30 - 42$ dB

Cadre aluminium Square, simple vitrage
Square door, single glass

$R_w = 29 - 40$ dB
 $R_A = 28 - 39$ dB

Cadre aluminium Square, double vitrage
Square door, double glass

$R_w = 32 - 42$ dB
 $R_A = 31 - 41$ dB

Bois bi-affleurant, ép. 73 mm
73 mm thick flush wooden door

$R_w = 39 - 42$ dB
 $R_A = 38 - 41$ dB

Biplane® bi-affleurant, stratifié
Biplane® door, laminated

$R_w = 42$ dB
 $R_A = 40 - 41$ dB

Biplane® bi-affleurant, double vitrage
Biplane® door, double glass

$R_w = 40 - 41$ dB
 $R_A = 39 - 40$ dB

Flush® bi-affleurant, stratifié
Flush® door, laminated

$R_w = 39 - 44$ dB
 $R_A = 38 - 42$ dB

Flush® bi-affleurant, double vitrage
Flush® door, double glass

$R_w = 42 - 44$ dB
 $R_A = 41 - 43$ dB

Universal® bloc-porte bois
Universal® wooden doorset

E30 / E130



MODULE DE TRANSFERT D'AIR / AIR TRANSFER SYSTEM

Module acoustique de transfert d'air / *Acoustic air transfer system*

Type A / *A type*

$R_w = 41 - 42$ dB
 $R_A = 39 - 40$ dB

Type H / *H type*

$R_w = 37$ dB
 $R_A = 36$ dB

Type K / *K type*

$R_w \approx 40$ dB
 $R_A \approx 39$ dB



Attestation CERFF, délivrée par le CEBTP, qui valide les performances de cloison à travers 4 critères :

- facilité de montage, de démontage, de réemploi et de transformation ;
- stabilité et résistance mécanique ;
- durabilité (robustesse et rigidité, endurance des blocs portes) ;
- affaiblissement acoustique.

CERFF certificate, delivered by the CEBTP, which approves the partition performance based on 4 criteria :

- facility of assembling, dismantling, re-use and recycling ;
- impact resistance for safety in use ;
- longevity (resistance and rigidity, fatigue strength of the door set) ;
- sound insulation.



Siège Social / Headquarters

- 4-8, rue des Carriers Italiens
Z.A.C. Centre Ville
91350 Grigny - France
- tél. : +33 (0)1 69 02 44 00
- contact@abcd-international.fr

Agence Rhône-Alpes

- Parc ACT'Y 2, Bâtiment E3
7, impasse de la Madelon
69290 Saint-Priest
- tél. : +33 (0)4 81 65 92 80
- contactlyon@abcd-international.fr

Agence PACA

- 213, rue Jean Deurrieu
Z.A.C. du Sagnon
13690 Graveson
- tél. : +33 (0)4 86 19 45 05
- contactsud@abcd-international.fr

